



GENERADOR ELÉCTRICO

MODELO: **A550C**

MOTOR: **CUMMINS**



CONFIANZA



SERVICIO TÉCNICO



INNOVADOR

DATOS TÉCNICOS

MODELO DEL GENERADOR:	A550C
PRIME:	400KW/500KVA
EMERGENCIA:	440KW/550KVA
VOLTAJE:	440V/255V
FRECUENCIA:	60HZ / 1800 RPM
FACTOR DE POTENCIA	0.8 (LAG)
TIPO DE GOBERNOR:	ELÉCTRICO
AMPERIOS:	820 AMP



www.ryc.com.ec

ESPECÍFICACIONES DEL MOTOR

DATOS TÉCNICOS

Motor	CUMMINS
Modelo	QSZ13-G11
Configuración	4 ciclos, 6 cilindros en línea
Aspiración	Turboalimentado después de enfriado por aire
Diámetro	130 x 163mm
Velocidad nominal	1800rpm
Desplazamiento	13.0L
Índice de compresión	17:1
HP	686
Regulador de velocidad	Eléctrico
Sistema de enfriamiento	Radiador refrigerado por agua de 40 °C como estándar
Consumo de combustible al 100% de carga	121 l/hr
Motor de arranque	DC24V

ESPECÍFICACIONES DEL ALTERNADOR

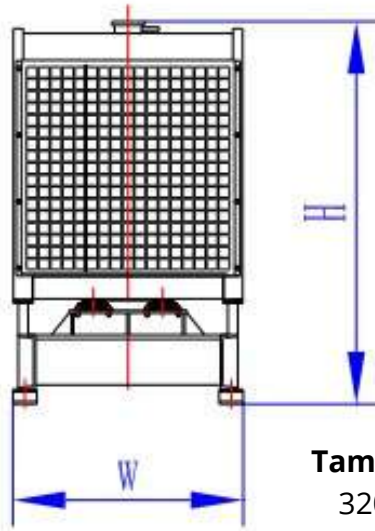
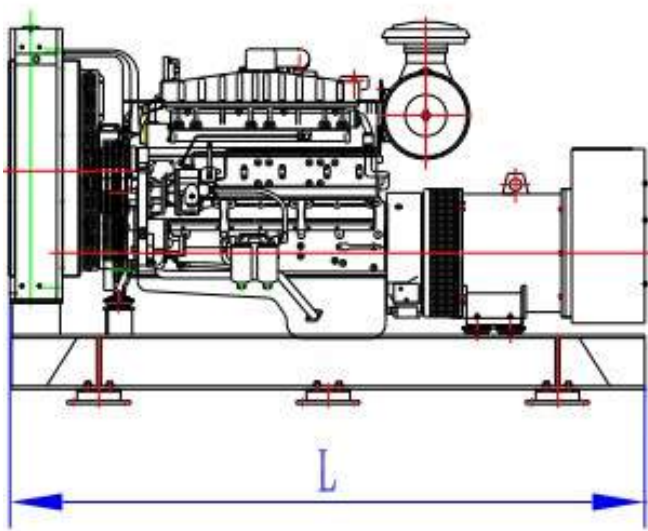
DATOS TÉCNICOS

Marca	1STALL
Modelo	QYI354C
Capacidad	400KW/500KVA
Voltaje	440/255V
Frecuencia & Velocidad	60HZ/1800RPM
Factor de potencia	0.8
Rango de voltaje	≥5%
Regulación de voltaje NL-FL	≤±0.5%
Grado de aislamiento	H
Grado de Protección	IP23



DIMENSIÓN Y PESO

TIPO ABIERTO



Tamaño global (L*W*H)
3200*1360*2100mm

Peso
3750kg

DATOS ADICIONALES

Regulación de voltaje:

- La regulación de voltaje se mantiene dentro de $\pm 0,5\%$ de la siguiente manera:
- Factor de potencia Entre 0,8~1,0 de retraso
- Desde sin carga hasta carga completa, cualquier carga estable
- Variación de caída de velocidad inferior al 4,5%.

Ondulación de frecuencia/velocidad

- Cambia la carga de 0 a 100 %, relación de caída de frecuencia/velocidad dentro de 5 %
- Carga de 25 a 100 %, cualquier carga constante Ondulación de frecuencia/velocidad dentro de 0,25 %



www.ryc.com.ec

SISTEMA DE CONTROL

DSE6010/20

AUTO START & AUTO MAINS FAILURE CONTROL MODULES



KEY FEATURES

- Back-lit icon LCD display
- Front panel editing
- LED and LCD alarm indication
- Power Save mode
- CAN and Magnetic Pick-up/Alt. versions available (specify on ordering)
- PC and front panel configuration
- 4 Digital inputs
- 3 Analogue inputs
- 6 Outputs (4 configurable on Magnetic Pick-up/Alt., 6 configurable on CAN version)
- Configurable timers and alarms
- Alternative configuration
- Event Log (5)
- Remote Start input
- 3 Phase generator monitoring

- Current monitoring and protection
- Power monitoring (kW, kV A, KV Ar)
- 3 Phase Mains (Utility) monitoring (DSE6020 only)
- Test button (DSE6020 only)
- Battery Voltage monitoring
- Engine pre-heat
- Hours counter
- Comprehensive shutdown or warning on fault condition

KEY BENEFITS

- Automatically transfers between mains (utility) and generator power (DSE6020 only)
- Hours counter provides accurate information for monitoring and maintenance periods
- User-friendly set-up and button layout

- Multiple engine parameters are monitored simultaneously
- Module can be configured to suit individual applications
- Compatible with a wide range of CAN engines
- Uses DSE Configuration Suite PC software for simplified configuration
- IP65 rating (with optional gasket) offers increased resistance to water ingress
- Licence-free PC software

