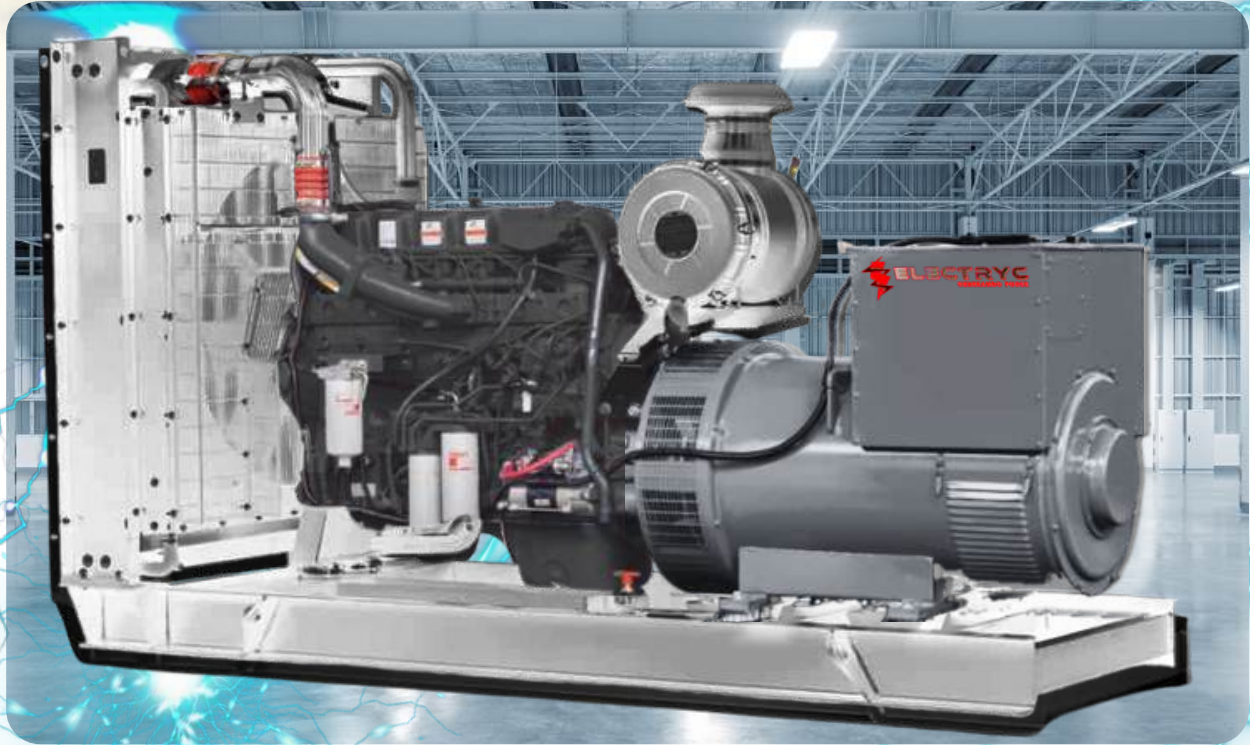




GENERADOR ELÉCTRICO

MODELO: **A 220 C**

MOTOR: **CUMMINS**



CONFIANZA



SERVICIO TÉCNICO



INNOVADOR

DATOS TÉCNICOS

MODELO DEL GENERADOR:	<u>A220C</u>
PRIME:	<u>160KW/200KVA</u>
EMERGENCIA:	<u>176KW/220KVA</u>
VOLTAJE:	<u>440V/255V</u>
FRECUENCIA:	<u>60HZ / 1800 RPM</u>
FACTOR DE POTENCIA	<u>0.8 (LAG)</u>
TIPO DE GOBERNOR:	<u>ELÉCTRICO</u>



www.ryc.com.ec

ESPECÍFICACIONES DEL MOTOR

DATOS TÉCNICOS

Motor	CUMMINS
Modelo	6CTA8.3-G2
Configuración	4 ciclos, 6 cilindros en línea
Aspiración	Turboalimentado después de enfriado por aire
Diámetro	114 x 135mm
Velocidad nominal	1800rpm
Desplazamiento	8.3L
Índice de compresión	16.5:1
HP	228
Regulador de velocidad	Mecánico
Sistema de enfriamiento	Radiador refrigerado por agua de 40 °C como estándar
Consumo de combustible al 100% de carga	-44 l/hr
Motor de arranque	DC24V

ESPECÍFICACIONES DEL ALTERNADOR

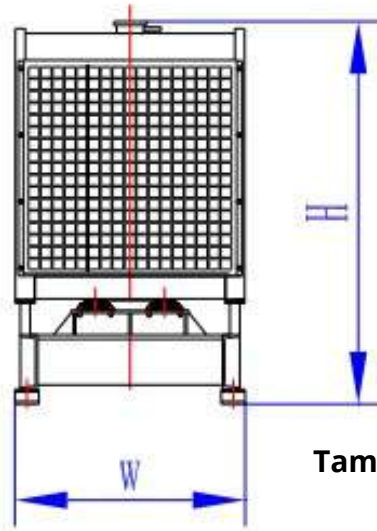
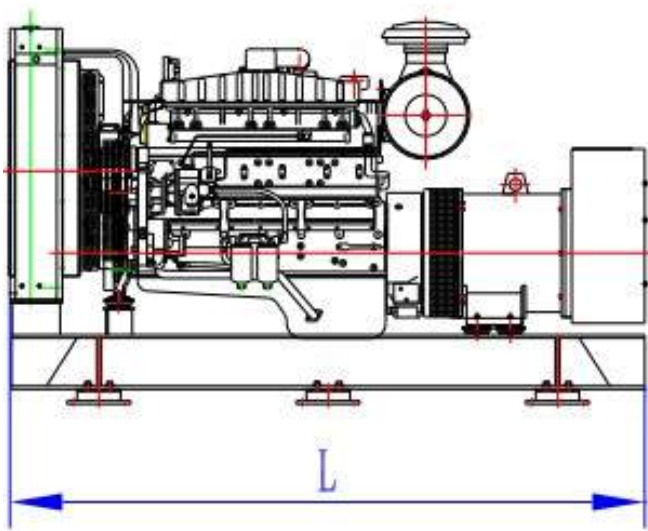
DATOS TÉCNICOS

Marca	1STALL
Modelo	QYI354C
Capacidad	160KW / 200KVA
Voltaje	440V/255V
Frecuencia & velocidad	60HZ/1800RPM
Factor de potencia	0.8
Rango de voltaje	≥5%
Regulación de voltaje NL-FL	≤±0.5%
Grado de aislamiento	H
Grado de Protección	IP23



DIMENSIÓN Y PESO

TIPO ABIERTO



Tamaño global (L*W*H)
2360*850*1366

Peso
1780kg

DATOS ADICIONALES

PRIME: Está disponible durante un número ilimitado de horas anuales en aplicaciones de carga variable, de acuerdo con GB/T2820-97; Una capacidad de sobrecarga del 10% está disponible por un período de 1 hora dentro de un período de funcionamiento de 12 horas.

ENERGÍA DE RESERVA: Se aplica para suministrar energía de emergencia durante la interrupción del suministro eléctrico. No hay capacidad de operación de sobrecarga, paralelo de servicios públicos o interrupción negociada disponible en esta clasificación.



www.ryc.com.ec

SISTEMA DE CONTROL

DSE6010/20

AUTO START & AUTO MAINS FAILURE CONTROL MODULES



KEY FEATURES

- Back-lit icon LCD display
- Front panel editing
- LED and LCD alarm indication
- Power Save mode
- CAN and Magnetic Pick-up/Alt. versions available (specify on ordering)
- PC and front panel configuration
- 4 Digital inputs
- 3 Analogue inputs
- 6 Outputs (4 configurable on Magnetic Pick-up/Alt., 6 configurable on CAN version)
- Configurable timers and alarms
- Alternative configuration
- Event Log (5)
- Remote Start input
- 3 Phase generator monitoring

- Current monitoring and protection
- Power monitoring (kW, kV A, KV Ar)
- 3 Phase Mains (Utility) monitoring (DSE6020 only)
- Test button (DSE6020 only)
- Battery Voltage monitoring
- Engine pre-heat
- Hours counter
- Comprehensive shutdown or warning on fault condition

KEY BENEFITS

- Automatically transfers between mains (utility) and generator power (DSE6020 only)
- Hours counter provides accurate information for monitoring and maintenance periods
- User-friendly set-up and button layout

- Multiple engine parameters are monitored simultaneously
- Module can be configured to suit individual applications
- Compatible with a wide range of CAN engines
- Uses DSE Configuration Suite PC software for simplified configuration
- IP65 rating (with optional gasket) offers increased resistance to water ingress
- Licence-free PC software

