



CORTADORA DE CÉSPED

Implemento



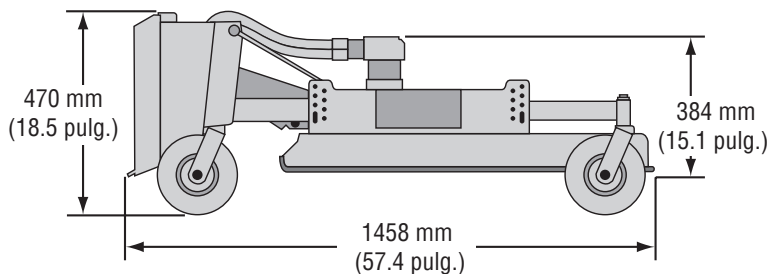
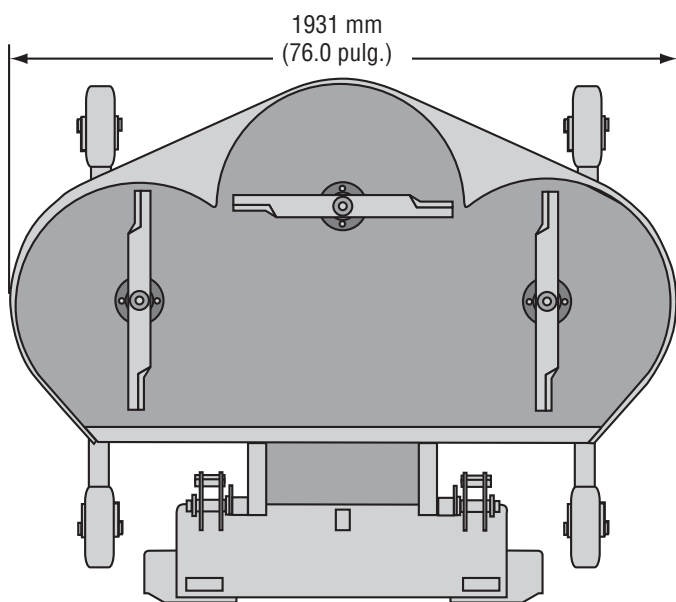
Un Animal Feroz

ESPECIFICACIONES

Cortes perfectos. Sin omisiones

Cortadora de Césped

Ancho de corte	1816.10 mm (71.5 pulg.)
Ancho total	1930.40 mm. (76.0 pulg.)
Longitud total	1457.96 mm. (57.4 pulg.)
Altura mínima total	469.90 mm. (18.5 pulg.)
Peso de operación	315.25 kg. (695 lb.)
Peso de despacho	324.32 kg. (715 lb.)
Rango de flujo	56.78 – 83.28 l/min. (15 – 22 gpm)
Número de cuchillas	3
Altura de interrupción de desplazamiento	215.90 mm. (8.5 pulg.)
Rango de alturas de corte	50.80 – 139.70 mm. (2 – 5.5 pulg.) (en incrementos de media pulgada)



Corta el césped, ¡aún en las aplicaciones más pesadas!

La cortadora de césped Bobcat es recomendada para aplicaciones de corte pesado, incluyendo fosos en las bermas de las carreteras, campos pesados de golf y grandes áreas con acres de césped para cortar. Es ideal para:

- Contratistas de jardinería
- Viveros
- Campos de golf
- Municipalidades
- Granjeros recreativos
- Propietarios de hogares rurales y de grandes lotes

A diferencia de las cortadoras de césped de enganche de 3 puntos y las cortadoras con depósito, la cortadora de césped Bobcat elimina la conducción sobre el pasto antes de cortarlo, y proporciona excelente visibilidad sobre el área de trabajo. Otros aspectos incluidos son:

- Ancho de corte de 1816.10 mm. (71.5 pulg.) con tres cuchillas sobrepuestas para cortes perfectos sin omisiones.
- Motor hidráulico directo que transmite la potencia a una única correa en V.
- Cuchillas de corte con el estándar de la industria elevan el césped para una mejor capacidad de soltura.
- Altura de corte ajustable desde 50.80 hasta 139.70 mm. (de 2 a 5.5 pulg.) en incrementos de 12.7 mm. (.5 pulg.).
- El marco único del implemento permite a la cortadora de césped oscilar independientemente del cargador.
- La descarga posterior dispersa los residuos de césped bajo el transportador, alejado de edificios, árboles y cercas.
- Dispositivo patentado de parada de las cuchillas detiene la rotación de éstas cuando la cortadora de césped es levantada del suelo.

NOTA: - Donde corresponda, las dimensiones aparecen conforme a las normas de la Sociedad de Ingenieros Automotrices (SAE) e ISO. Las especificaciones y el diseño están sujetos a cambios sin previo aviso. Las fotografías de las unidades Bobcat pueden presentar partes adicionales a los equipos estándares. Todas las dimensiones se muestran en dimensiones métricas. Las dimensiones inglesas respectivas aparecen entre paréntesis. Bobcat Company cumple los requerimientos de la norma ISO 9001, conforme a lo registrado con la BSI.

La ventaja de los implementos Bobcat: Los implementos Bobcat son diseñados y fabricados para acoplar a los cargadores Bobcat con un óptimo rendimiento, confiabilidad y durabilidad en el trabajo

El implemento Bobcat para cortar césped se acopla con estos modelos transportadores:

Cargadores de dirección deslizante:

753
763
773
S175
S185
863
873
883
S250
S300

Cargadores compactos con orugas:

T190
T200

Cargadores con dirección en las 4 ruedas:

A220
A300

Transportador multitrabajo:
5600