



Bobcat®



RETROEXCAVADORA
B730



One Tough Animal™

B730 — ESPECIFICACIONES

Motor	B730
Marca/Modelo	Perkins / 1104C-44T
Aspiración	Turbocargado
Desplazamiento	4.40 L
Potencia Bruta (ISO 14396)	74.5 kW
Potencia Bruta (ISO 14396)	100.0 HP
Velocidad Nominal	2200.0 RPM
Torque Máximo @1350 RPM	408.0 Nm
Combustible	Diesel
Enfriamiento	Agua

Sistema Eléctrico	B730
Batería	12 V 120Ah

Transmisión	B730
Marca/Modelo	ZF
Tipo	Powershift
Máxima Velocidad de Traslado	40.0 km/h

Eje Frontal	B730
Marca	ZF
Tipo	4WD
Diferencial autoblocante	Standard
Oscilación	20.0°

Eje Trasero	B730
Marca	ZF
Bloqueo Diferencial	Standard

Sistema Hidráulico	B730
Tipo de Sistema	Centro abierto
Bomba	Bomba de Engranaje tipo Tandem
Flujo	90.0+64.0 L/min
Presión del Sistema	220.00 bar
Controles, retroexcavadora	Palancas mecánicas
Controles, cargadora	Palancas mecánicas

Dirección	B730
Tipo	2WS
Radio de Giro (sin frenos), sobre ruedas delanteras	9500.0 mm

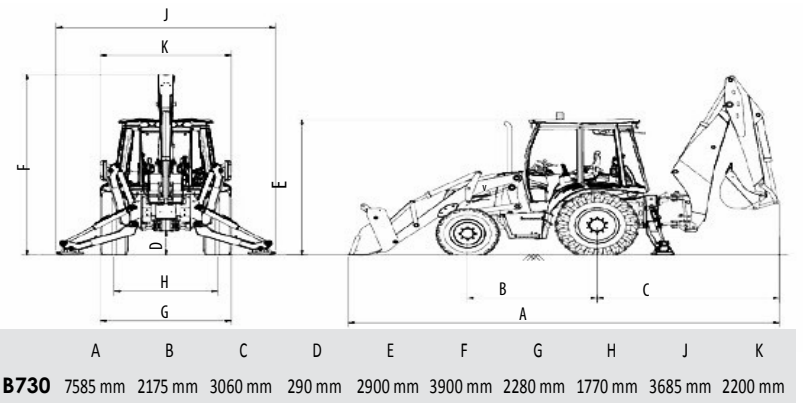
Peso Operativo	B730
Maquina Básica	7800 kg

Neumáticos	B730
4WD frontal	12.5-18
Trasero	16.9-28

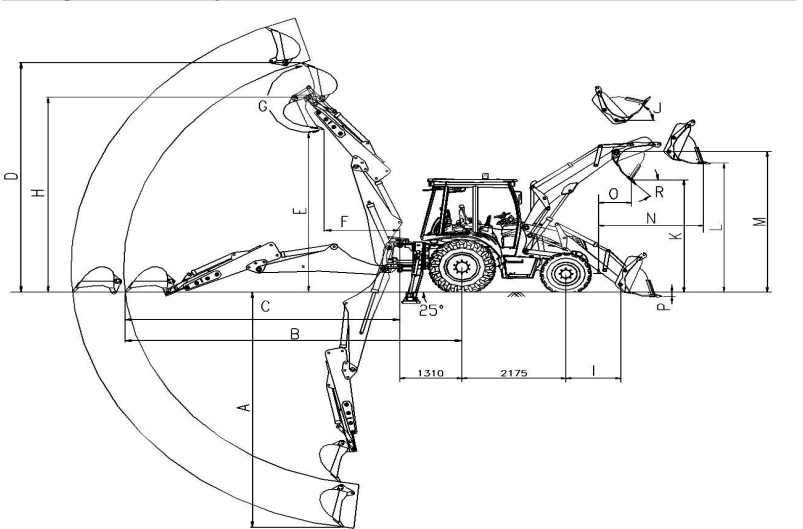
Configuración Estándar	B730
• Cabina Abierta ROPS/FOPS	• Espejos exteriores
• Asiento de suspensión mecánica con cinturón	• Radio/Reproductor MP3
• Apoyabrazos	• Baliza Giratoria
• Apoyacabeza	• Bocina
• Visera	• Alarma de retroceso
• Tapete	• Cucharón Retroexcavadora de 600 mm
• Columna de Dirección Ajustable	• Tableros completamente equipados
• Volante de Dirección con Pomo	• Cucharón Cargador de Propósito General
• 6 luces de trabajo (2 frontales, 4 traseras)	
• Compartimiento lateral	

Opciones	B730
• Cabina cerrada ROPS/FOPS	• Aire Acondicionado
• Parabrisas frontal polarizado y limpiaparabrisas	• Control de Manejo
• Parabrisas trasero polarizado y limpiaparabrisas	
• Calefacción	
• Calefacción parabrisas trasero	

Dimensiones



Rango de Trabajo



	A	B	C	D	E	F	G	H	
Retraído	4600 mm	7000 mm	5700 mm	5600 mm	3850 mm	1800 mm	200.4°	4750 mm	
Extendido	5800 mm	8100 mm	6800 mm	6450 mm	4700 mm	2650 mm	200.4°	5550 mm	
	I	J	K	L	M	N	O	P	R
B730	1220 mm	59.2°	2810 mm	3280 mm	3520 mm	1070 mm	620 mm	115 mm	45°

Desempeño del Cargador	B730
Capacidad del cucharón, Propósito General	1.10 m³
Fuerza de rompimiento, cucharón	81.50 kN
Fuerza de rompimiento, brazo	60.50 kN
Capacidad nominal de carga a máxima altura	3500 kg

Desempeño de Retroexcavadora	B730
Capacidad del cucharón	0.20 m³
Fuerza de rompimiento, cucharón	59.10 kN
Fuerza de rompimiento, brazo retraído	31.80 kN

Aditamentos opcionales	B730
Retroexcavadora	Tuberías para martillo hidráulico Diferentes tamaños de cucharón Martillo Hidráulico Brazo extensible
Cargador	Cucharón para cargadora 6 en 1 Horquillas de Montacargas



www.bobcat.com

Doosan Tower 275 Jangchungdanro Jung Gu Seoul, Korea 04563